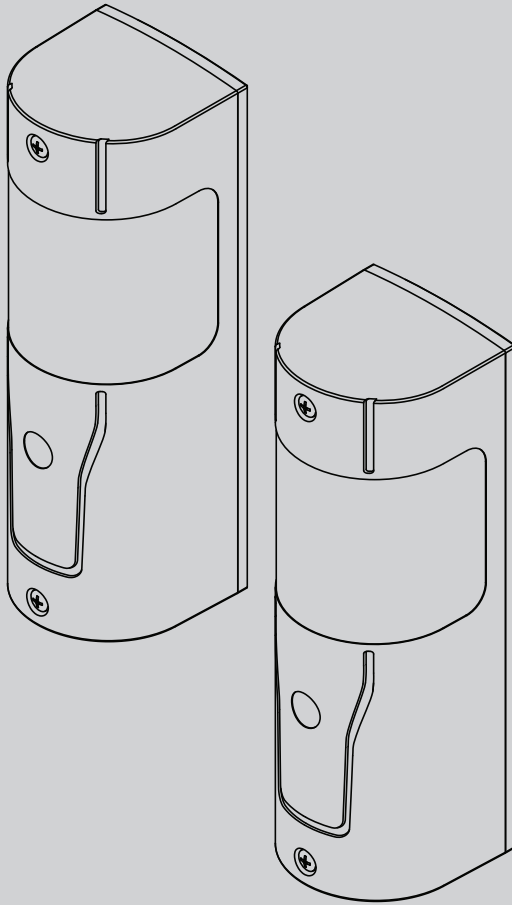




FOTOCÉLULA
PHOTOCELL
PHOTOCELLULE
LICHTSCHRANKE
FOTOCÉLULA
FOTOCEL

FOTOCÉLULA
ΦΩΤΟΚΥΤΤΑΡΟ
FOTOKOMÓRKA
ΦΩΤΟΕΛΕΜΕΝΤ
FOTOBVŇKA
FOTOSEL



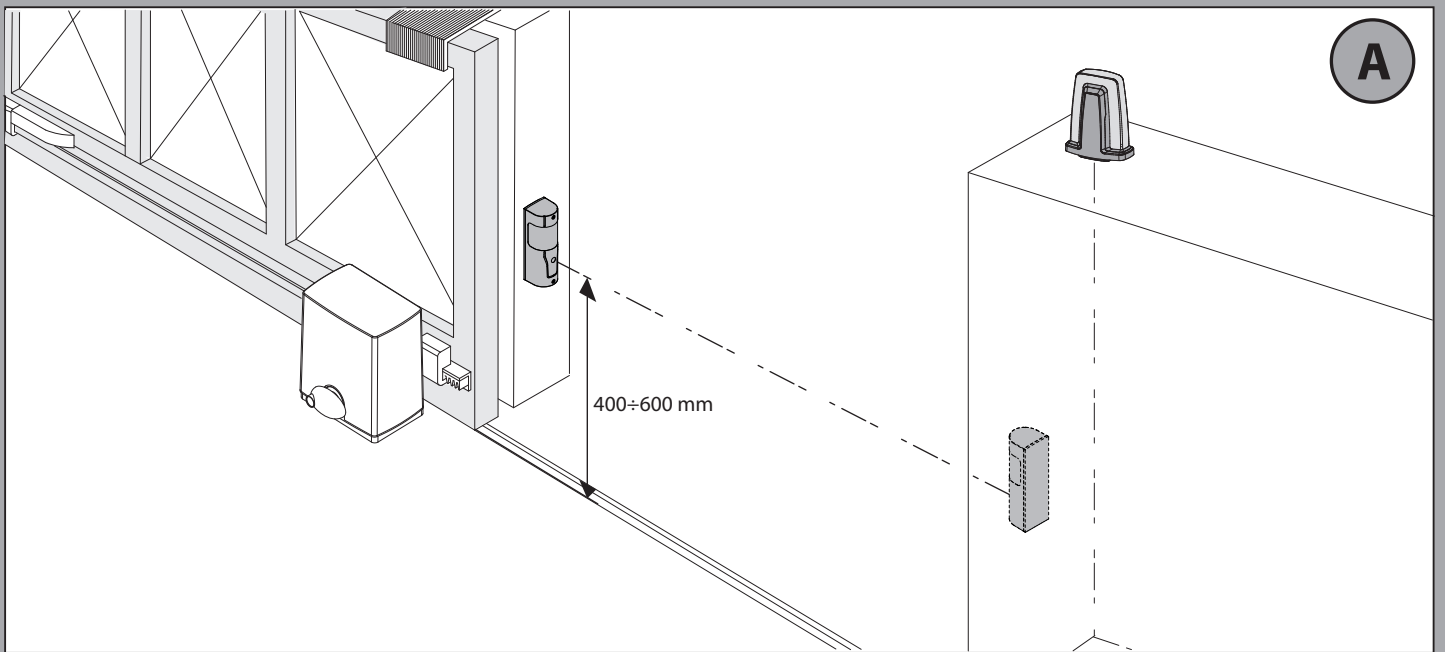
AKTA A30

ISTRUZIONI DI INSTALLAZIONE
INSTALLATION MANUAL
INSTRUCTIONS D'INSTALLATION
MONTAGEANLEITUNG
INSTRUCCIONES DE INSTALACION
INSTALLATIEVOORSCHRIFTEN
INSTRUÇÕES DE USO E DE INSTALAÇÃO
ΟΔΗΓΙΕΣ ΧΡΗΣΗΣ ΚΑΙ ΕΓΚΑΤΑΣΤΑΣΗΣ
INSTRUKCJA UŻYTKOWANIA I INSTALACJI
РУКОВОДСТВО ПО УСТАНОВКЕ И
ЭКСПЛУАТАЦИИ
INÁVOD K OBSLUZE A INSTALACI
KULLANIM VE MONTAJ BILGILERI

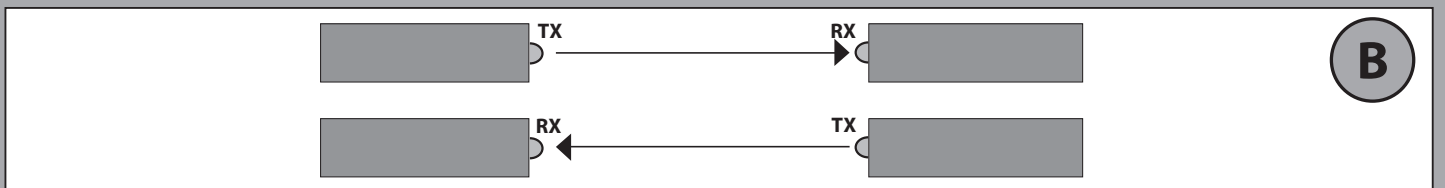
Bft



AZIENDA CON SISTEMA DI GESTIONE
INTEGRATO CERTIFICATO DA DNV
= UNI EN ISO 9001:2008 =
UNI EN ISO 14001:2004



A



B

1

1

3

*O...
Of...
Ou...
bzw.
O...
Of...
OU...
ή...
lub...
Или...
NEBO...
veya.....*

2

2

4

C

*
Non in dotazione
Not supplied
Ne sont pas fournis
Nicht im lieferumfang
No asignadas en el equipamiento base
Niet meegeleverd
Não fornecidas
Δεν παρέχεται
Nie ma w zestawie
He входит в комплект поставки
Není součástí balení
Není součástí balení
Tedarik dışı

V1

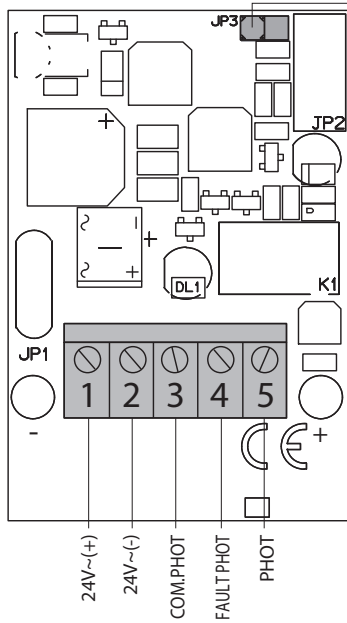
1

1A

1B

D

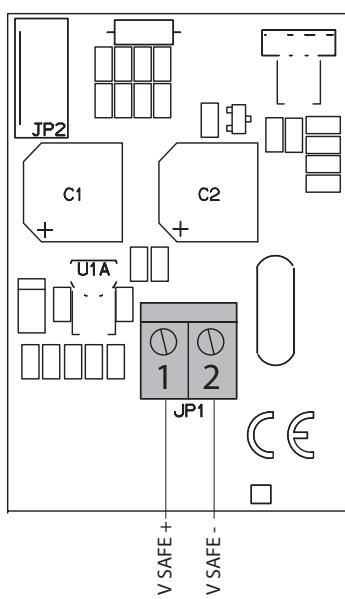
AKTA A30 RX



Ponticello centratura.
Centring jumper.
Pont centrage.
Jumper Zentrierung.
Puente centrado.
Brug centrerings.
Ponte centragem
Γέφυρα κεντραρίσματος.
Mostek centrowania.
Переми́чка центрирования.
Můstek vystředění.
Hizalama ayarı jumperi.

Ø 5 X 0,50

AKTA A30 TX



Collegamento con verifica:
Wiring with test:
Connexion avec vérification:
Anschluss mit Verifizierung:
Conexión comprobada:
Aansluiting met controle:
Ligação com controlo:
Σύνδεση με έλεγχο:
Połączenie ze sprawdzeniem:
Соединение с проверкой:
Zapojeni s testem:
Test edilmiş bağlantı:

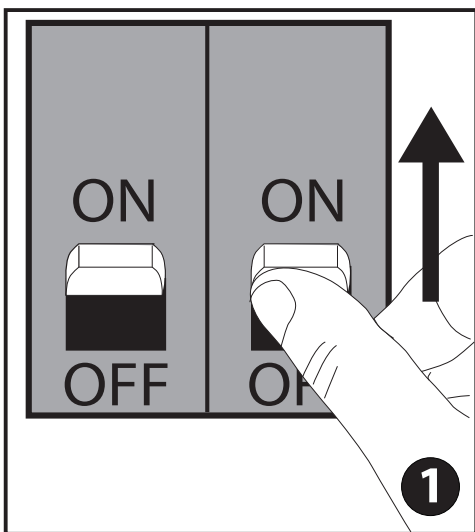
E

1 V SAFE +
2 V SAFE -

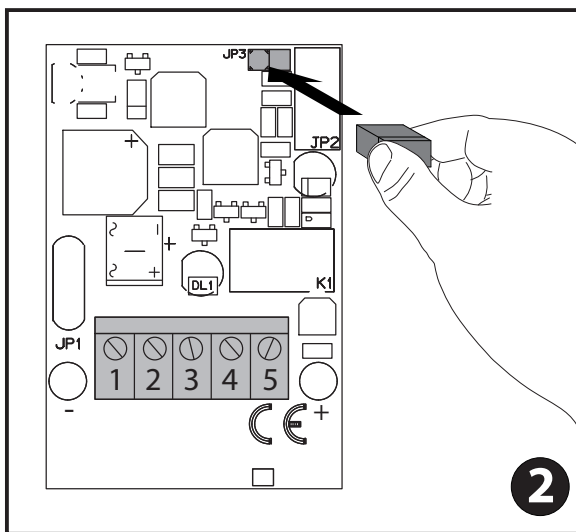
Collegamento senza verifica:
Wiring with no test:
Connexion sans vérification:
Anschluss ohne Verifizierung:
Conexión no comprobada:
Aansluiting zonder controle:
Ligação com controlo:
Σύνδεση χωρίς έλεγχο:
Połączenie bez sprawdzenia:
Соединение без проверки:
Zapojeni bez testu:
Test edilmiş bağlantı:

1 24V~ (+)
2 24V~ (-)

Ø 2 X 0,50

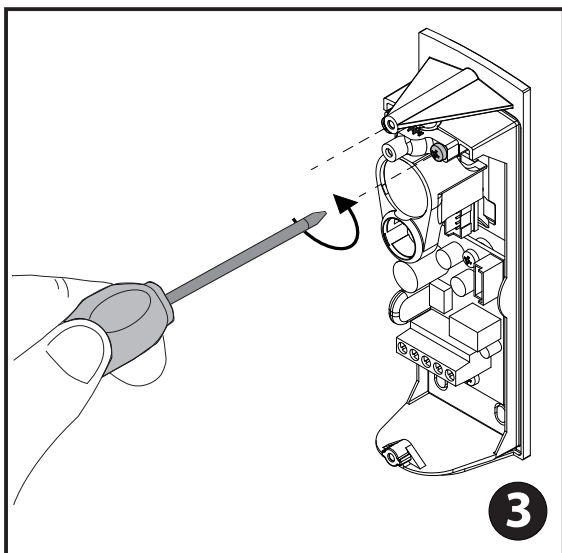


1

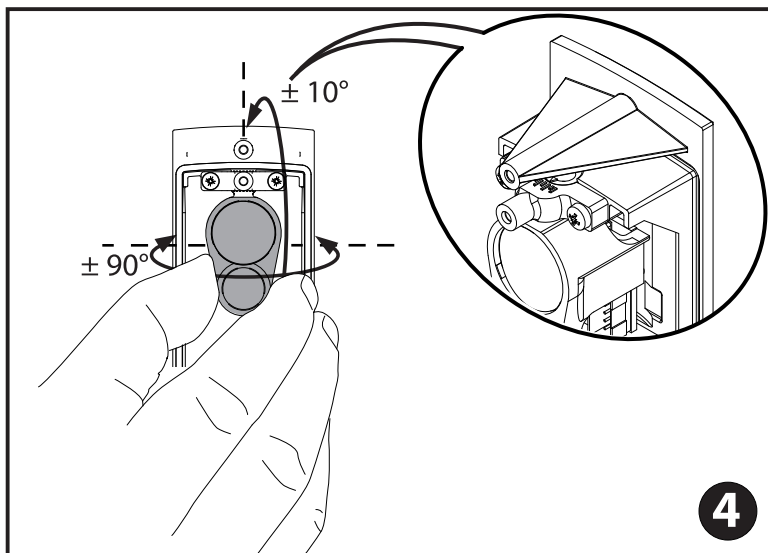


2

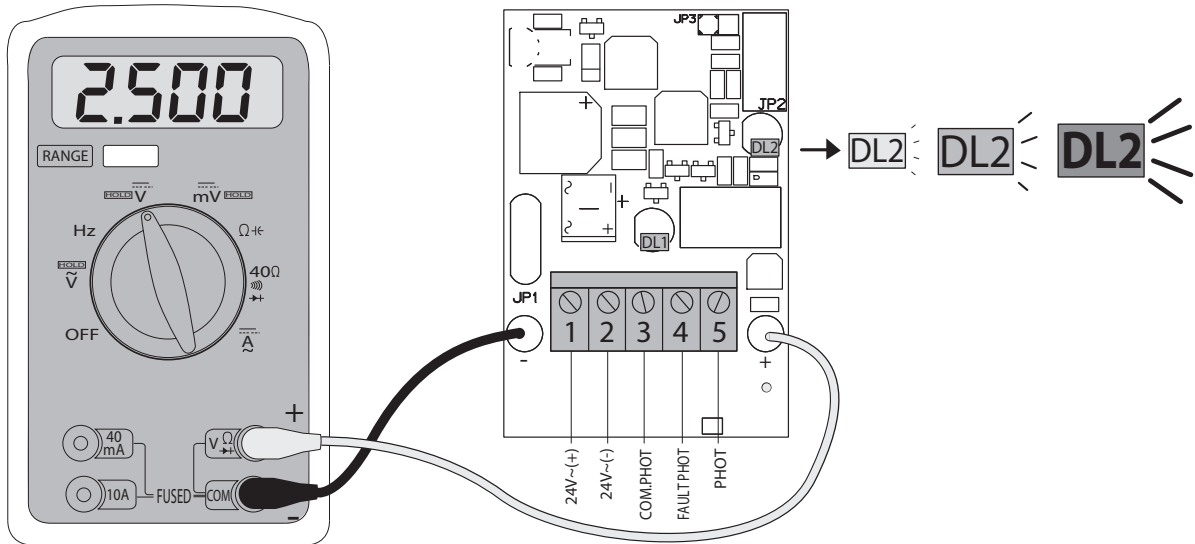
F



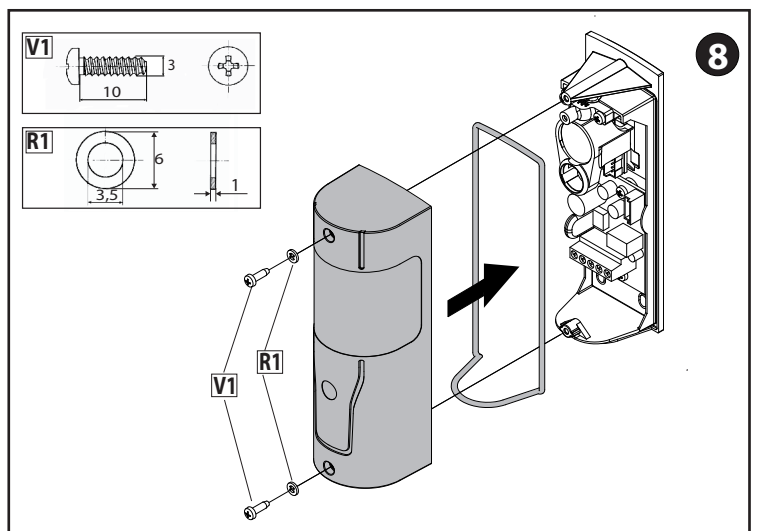
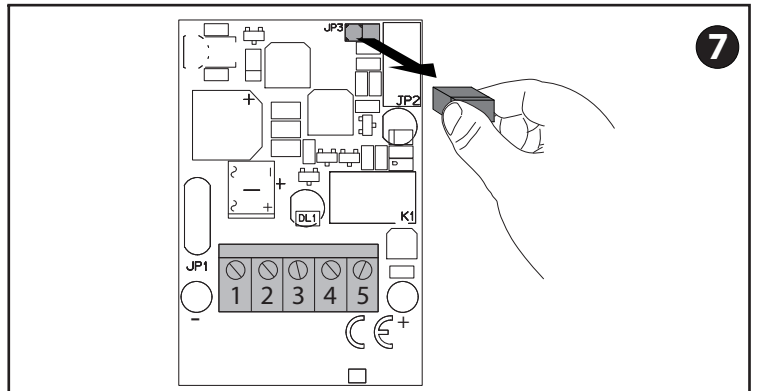
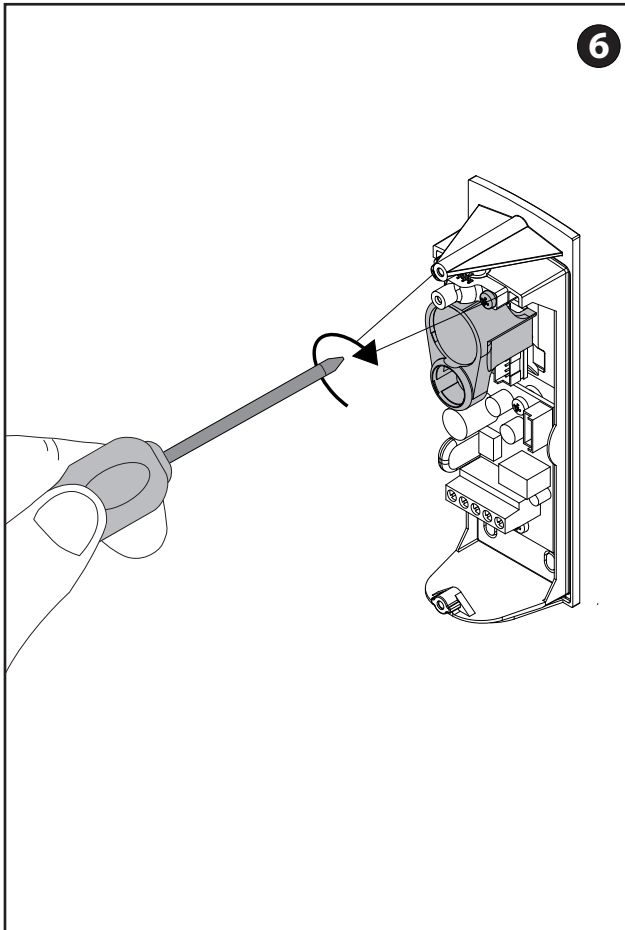
3



4



DL1	DL2	0.000	Non allineate. Not aligned. Non alignées. Nicht ausgerichtet. No alineadas. Niet uitgelijnd. Não alinhadas. Μη ευθυγραμμισμένα. Brak wyrównania. Не выравнены. Nevystředěné. Hizalanmamış.
		1.500	Allineamento buono. Good alignment. Bon alignement. Korrekte Ausrichtung. Alineación eficaz. Goede uitlijning. Bom alinhamento. Σωστή ευθυγράμμιση. Prawidłowe ustawienie. Хорошее выравнивание. Správné vystředění. İyi hizalanma.
		4.800	Massimo allineamento. Best alignment. Alignement maximum. Maximale Ausrichtung. Alineación máxima. Maximale uitlijning. Alinhamento máximo. Μέγιστη ευθυγράμμιση. Wyrównanie maksymalne. Максимальное выравнивание. Maximální vystředění. Maksimum hizalanma.



AVVERTENZE D'USO E D'INSTALLAZIONE

Nel ringraziarVi per la preferenza accordata a questo prodotto, la Ditta è certa che da esso otterrete le prestazioni necessarie al Vostro uso. Leggete attentamente l'opuscolo "Libretto istruzioni" che lo accompagna in quanto esso fornisce importanti indicazioni riguardanti la sicurezza, l'installazione, l'uso e la manutenzione. Questo prodotto risponde alle norme riconosciute della tecnica e delle disposizioni relative alla sicurezza. Confermiamo che esso è conforme alle seguenti direttive europee: 2006/96/CEE, 2004/108/CEE. Il dispositivo è di tipo D secondo EN12453 e risulta conforme alla direttiva 98/37/CEE solo se collegato a un quadro di controllo del medesimo costruttore dotato di circuito di verifica di guasto nei circuiti di sicurezza.

ATTENZIONE:

- nelle operazioni di cablaggio ed installazione riferirsi alle norme vigenti e in ogni caso ai principi di buona tecnica.
- modifiche al dispositivo o alla configurazione dell'apparato senza la consultazione del fabbricante possono determinare situazioni di pericolo.
- per il collegamento dei contatti dei relè al **circuito di verifica di guasto** è necessario riferirsi agli schemi di collegamento dei dispositivi verificati riportati nel manuale di istruzioni della centrale che si sta utilizzando.
- la presenza di altri dispositivi che utilizzano i raggi infrarossi (fotocellule) può causare disturbi.

USO DEL DISPOSITIVO

Tenere le aree che danno accesso al dispositivo di sicurezza libere da ostacoli. In particolare controllare che rami e arbusti non interrompano il raggio emesso dalla trasmittente.

Nel caso di intervento del dispositivo di sicurezza non sono necessarie operazioni di riarmo o riattivazione in quanto il ripristino del normale funzionamento del cancello avverrà automaticamente.

MANUTENZIONE E DEMOLIZIONE

Quando il dispositivo è collegato a un quadro di controllo del medesimo costruttore dotato di circuito di verifica di guasto nei circuiti di sicurezza non necessita di manutenzione in quanto il controllo viene eseguito automaticamente ad ogni manovra (intervalli di prova in conformità all'analisi di rischio o EN12453). Nel caso non si utilizzi il circuito di verifica di guasto nei circuiti di sicurezza bisogna far verificare da personale qualificato la funzionalità del dispositivo ad intervalli non maggiori di 6 mesi.

I materiali costituenti l'apparecchiatura e il suo imballo vanno smaltiti secondo le norme vigenti. In caso di mal funzionamento rivolgersi a personale qualificato. Tutte le operazioni di regolazione, sia meccaniche che elettriche, devono essere eseguite solo da personale autorizzato in accordo con le regole di sicurezza e con le istruzioni del fabbricante.

Nel caso in cui eccessivo sporco si depositi sulla superficie delle fotocellule pulire con un panno le lenti della fotocellula.

AVVERTENZE

Il buon funzionamento è garantito solo se vengono rispettati i dati riportati in questo manuale. La Ditta non risponde dei danni causati dall'inosservanza delle norme di installazione e delle indicazioni riportate in questo manuale. Le descrizioni e le illustrazioni del presente manuale non sono impegnative. Lasciando inalterate le caratteristiche essenziali del prodotto, la Ditta si riserva di apportare in qualunque momento le modifiche che essa ritiene convenienti per migliorare tecnicamente, costruttivamente e commercialmente il prodotto, senza impegnarsi ad aggiornare la presente pubblicazione.

OPERATING AND INSTALLATION INSTRUCTIONS

Thank you for choosing this product. The Firm is confident that its performance will meet your operating needs. Carefully read the "Instruction booklet" that comes with this product as it provides important information regarding safety, installation, use and maintenance.

This product meets recognized technical standards and complies with safety provisions. We hereby confirm that it is in conformity with the following European directives: 2006/96/EEC, 2004/108/EEC.

This is a type D device in accordance with EN 12453 and it will only be in conformity with directive 98/37/EEC provided it is connected to a control panel from the same manufacturer equipped with a test circuit that looks for faults in the safety circuits.

WARNING:

- when carrying out connection and installation operations always refer to the current legislation in force, as well as to good technical principles.
- making changes to the device or to the unit's configuration without consulting the manufacturer may result in hazardous situations.
- To connect the relay **contacts to the fault test circuit**, you must refer to the wiring diagrams of the tested devices given in the instruction manual for the control unit being used.
- if other devices using infrared beams (photocells) are present, they may cause interference.

USING THE DEVICE

Keep areas that lead to the safety device clear of obstacles. More specifically, make sure that no branches or shrubs break the beam emitted by the transmitter. If the safety device is triggered, no resetting or re-enabling is required since the gate's regular operation will be restored automatically.

MAINTENANCE AND SCRAPPING

When the device is connected to a control panel from the same manufacturer, provided with a fault-finding circuit in safety circuits, it requires no maintenance, since testing is carried out automatically with each manoeuvre (test intervals conforming to risk analysis or EN12453). In the case where the fault-finding circuit in safety circuits is not used, get qualified personnel to check the device function at intervals not longer than 6 months. The materials making up the appliance and its packing must be disposed of according to current regulations.

In case of malfunction, request the assistance of qualified personnel. All adjustments, whether mechanical or electrical, must be carried out by authorized personnel only in accordance with the safety rules and instructions issued by the manufacturer.

If excessive amounts of dirt build up on the surface of the photocell, clean the photocell lenses with a cloth.

WARNING!

Correct operation is only ensured when the data contained in the present manual are observed. The company is not to be held responsible for any damage resulting from failure to observe the installation standards and the instructions contained in the present manual.

The descriptions and illustrations contained in the present manual are not binding. The Company reserves the right to make any alterations deemed appropriate for the technical, manufacturing and commercial improvement of the product, while leaving the essential product features unchanged, at any time and without undertaking to update the present publication.

AVERTISSEMENTS SUR L'UTILISATION ET L'INSTALLATION

Nous vous remercions d'avoir choisi ce produit qui, nous n'en doutons pas, saura vous garantir les performances attendues. Veuillez lire attentivement le Manuel d'instruction qui accompagne ce produit car il contient d'importantes informations sur sa sécurité, son montage, son usage et son entretien.

Ce produit est conforme aux normes techniques établies et aux prescriptions de sécurité. Nous confirmons qu'il est conforme aux directives européennes suivantes: 2006/96/CEE, 2004/108/CEE.

Le dispositif, de type D conformément à EN12453, n'est conforme à la directive 98/37/CEE que s'il est branché sur un tableau de commande du même fabricant, équipé de système de vérification des pannes des circuits de sécurité.

ATTENTION:

- pendant les opérations de câblage et d'installation, suivre les normes en vigueur ou en tous les cas les principes de bonne technique.
- les modifications apportées au dispositif ou à la configuration de l'appareil sans avoir consulté le fabricant risquent de créer des situations de danger.
- Pour brancher les contacts des relais sur le **circuit de vérification** des pannes consultez les schémas de connexion des dispositifs vérifiés qui se trouvent dans le manuel d'instruction de la centrale que vous utilisez.
- La présence d'autres dispositifs utilisant des rayons infrarouges (photocellules) peut causer des dérangements.

UTILISATION DU DISPOSITIF

Libérez de tous les obstacles les aires d'accès au dispositif de sécurité. Vérifiez en particulier si aucun arbuste et/ou branche n'interrompt le rayon émis par l'émetteur. Si le dispositif de sécurité intervient aucune opération de réarmement/réactivation n'est nécessaire car le rétablissement du fonctionnement normal du portail est automatique.

ENTRETIEN ET DÉMOLITION

Lorsque le dispositif est branché à un tableau de contrôle du même fabricant qui est équipé du circuit de vérification de panne dans les circuits de sécurité, il n'a pas besoin d'entretien car le contrôle est réalisé automatiquement à chaque manœuvre (les intervalles d'essai sont appliqués conformément à l'analyse du risque ou selon EN12453). Si le circuit de vérification de panne dans les circuits de sécurité n'est pas utilisé, il faut faire vérifier par un personnel qualifié le bon fonctionnement du dispositif à des intervalles qui ne dépassent pas les 6 mois. Les matériaux qui constituent l'appareil et son emballage doivent être éliminés selon les normes en vigueur.

S'adresser à un personnel qualifié en cas de mauvais fonctionnement. Toutes les opérations de réglage, mécaniques et électriques, ne doivent être accomplies que par du personnel autorisé, conformément aux règlements de sécurité et aux instructions du fabricant.

Si la surface des photocellules est trop sale nettoyez avec un chiffon les verres de la photocellule.

AVERTISSEMENT

Le bon fonctionnement n'est assuré que si les données fournies dans ce manuel sont respectées. La firme décline toute responsabilité en cas de dommages provoqués par le non respect des normes d'installation et des indications fournies dans ce manuel.

Les descriptions et les figures de ce manuel ne sont pas engageantes. Tout en laissant inchangées les caractéristiques essentielles du produit, la firme se réserve la faculté d'apporter à n'importe quel moment les modifications qu'elle jugera nécessaires pour améliorer le produit du point de vue technique, commercial et de la construction, sans pour autant s'engager à mettre à jour cette publication.

HINWEISE ZUR BENUTZUNG UND ZUR INSTALLATION

Wir danken Ihnen, dass Sie sich für ein Produkt aus unserem Hause entschieden haben. Wir sind überzeugt, dass wir Ihre Ansprüche vollstens erfüllen werden. Bitte lesen Sie die Bedienungsanleitung aufmerksam durch. Diese Broschüre gehört zum Lieferumfang dieses Produktes und enthält wichtige Informationen zu Sicherheit, Installation, Betrieb und Wartung.

Dieses Produkt entspricht den anerkannten technischen und sicherheitsrelevanten Bestimmungen und ist gemäß folgenden EU-Richtlinien hergestellt: 2006/96/EG und 2004/108/EG.

Gemäß EN12453 entspricht diese Vorrichtung dem Typ D und muss, konform zur Richtlinie 98/37/EG, ein Steuerelement des gleichen Herstellers, ausgestattet mit Sicherheitsfunktionen durch entsprechende Sicherheitskreise, angeschlossen werden.

ACHTUNG:

- bei Verkabelung und Installation halten Sie sich bitte an die geltenden Vorschriften und die anerkannten technischen Regeln.
- Änderungen der Vorrichtungen oder der Konfigurierung ohne vorausgehende Konsultation des Herstellers können zu Gefahrensituationen führen.
- Für den Anschluss der Kontakte der Relais der **Fehlerprüfungsschaltung** muss auf die Schaltpläne der überprüften Vorrichtungen Bezug genommen werden, die im Handbuch des verwendeten Steuergeräts angegeben werden.
- Bitte beachten: Ein Einsatz weiterer Vorrichtungen, die Infrarottechnik einsetzen (Fotzellen), kann zu Störungen führen.

BENUTZUNG DER VORRICHTUNG

Halten Sie die Zugangsbereiche zur Sicherheitsvorrichtung frei von Hindernissen. Stellen Sie vor allem sicher, dass keine Zweige und Sträucher den Aktionsradius des Senders einschränken. Bei Eingriffen der Sicherheitsvorrichtung sind keine Eingriffe zur Rückstellung erforderlich, da die Rückstellung der normalen Betriebsweise automatisch erfolgt.

INSTANDHALTUNG UND VERSCHROTTUNG

Wenn die Einrichtung an eine Steuerung desselben Herstellers angeschlossen ist, deren Sicherheitsschaltkreise über eine Fehlerprüfschaltung verfügen, bedarf sie keiner Wartung, weil die Prüfung automatisch bei jedem Betriebsvorgang vorgenommen wird (Prüfintervalle gemäß Risikoanalyse oder EN12453). Falls die Fehlerprüfschaltung in den Sicherheitsschaltkreisen nicht verwendet wird, muss die Funktionsfähigkeit der Einrichtung turnusmäßig spätestens jedes halbe Jahr von Fachleuten überprüft werden. Die Werkstoffe, aus denen das Gerät und seine Verpackung bestehen, müssen nach den geltenden Vorschriften entsorgt werden.

Bei Fehlfunktionen bitte Fachleute hinzuziehen.

Alle mechanischen und elektronischen Einstellarbeiten müssen von dazu befugtem Personal unter Beachtung der Sicherheitsbestimmungen und der Anweisungen des Herstellers vorgenommen werden.

Reinigen Sie die Linsen der Fotozellen mit einem Tuch, falls sie stark verschmutzt sind.

HINWEISE

Der einwandfreie Betrieb ist nur dann gewährleistet, wenn die Angaben in diesem Handbuch beachtet werden. Die Firma haftet nicht für Schäden, die zurückzuführen sind auf die Mißachtung der Installationsanweisungen und der in diesem Handbuch enthaltenen Ausführungen.

Die Erläuterungen und Bild Darstellungen in diesem Handbuch sind unverbindlich. Unter der Voraussetzung, daß die wesentlichen Produkteigenschaften nicht verändert werden, behält sich die Firma das Recht vor, jederzeit Änderungen anzubringen, die sie für die technische, konstruktive und kommerzielle Verbesserung des Produktes für notwendig erachtet, ohne verpflichtet zu sein, auch diese Veröffentlichung auf den neuesten Stand zu bringen.

ADVERTENCIAS DE USO Y DE INSTALACIÓN

Le agradecemos por haber elegido este producto, en la Empresa estamos seguros que obtendrán las prestaciones necesarias para su uso. Leer atentamente el folleto "Manual de instrucciones" que lo acompañan, ya que el mismo brinda importantes indicaciones concernientes a la seguridad, la instalación, el uso y el mantenimiento.

Este producto responde a las normas reconocidas de la técnica y de las disposiciones inherentes a la seguridad. Confirmamos que el mismo presenta conformidad con las siguientes directivas europeas: 2006/96/CEE, 2004/108/CEE.

El dispositivo es de tipo D según EN12453 y presenta conformidad con la directiva 98/37/CEE sólo si está conectado a un cuadro de control del mismo fabricante, equipado con circuito de control de avería en los circuitos de seguridad.

¡ATENCIÓN:

- en las operaciones de cableado e instalación, deben respetarse las normas vigentes y, en cualquier caso, los principios de buena técnica.
- modificar el dispositivo o la configuración del aparato, sin consultar con el fabricante, puede ocasionar determinadas situaciones de peligro.
- para la conexión de los contactos de los relés al **circuito de control** de avería es necesario, consultar los esquemas de conexión de los dispositivos comprobados indicados en el manual de instrucciones de la central que se está utilizando.
- la presencia de otros dispositivos que utilizan los rayos infrarrojos (fotocélulas) puede causar interferencias.

USO DEL DISPOSITIVO

Mantener las áreas de acceso al dispositivo de seguridad libres de obstáculos. En particular, controlar que ramas y arbustos no interrumpan el rayo emitido por la unidad transmisora.

Si se acciona el dispositivo de seguridad no son necesarias operaciones de rearme o reactivación, ya que el funcionamiento normal de la cancela se restaurará de forma automática.

MANTENIMIENTO Y DEMOLICION

Cuando el dispositivo se conecta a un cuadro de control del mismo constructor dotado de circuito de control de averías en los circuitos de seguridad, no necesita mantenimiento ya que el control se ejecuta automáticamente en cada maniobra (intervalos de prueba de conformidad con la Directiva sobre el análisis de los riesgos o EN12453). En caso de que no se utilice el circuito de control de averías en los circuitos de seguridad, es necesario hacer controlar por personal cualificado la funcionalidad del dispositivo a intervalos no superiores a 6 meses. Los materiales que constituyen el equipo y su embalaje deben eliminarse de conformidad con las normas vigentes.

En caso de mal funcionamiento, diríjase a personal cualificado.

Todas las operaciones de regulación, mecánicas y eléctricas, deben ser realizadas sólo por personal autorizado conforme a las reglas de seguridad y las instrucciones del fabricante

En caso de que la suciedad excesiva se deposite en la superficie de las fotocélulas, limpiar las lentes de la fotocélula con paño.

ADVERTENCIAS

El buen funcionamiento está garantizado únicamente si se respetan los datos indicados en este manual. La empresa no responde de los daños causados por el incumplimiento de las normas de instalación y de las indicaciones contenidas en este manual.

Las descripciones y las ilustraciones del presente manual tienen carácter indicativo. Dejando inalteradas las características esenciales del producto, la Empresa se reserva la posibilidad de aportar, en cualquier momento, las modificaciones que considere oportunas para mejorar técnica, constructiva y comercialmente el producto, sin obligación de actualizar la presente publicación.

INSTRUCTIES VOOR GEBRUIK EN INSTALLATIE

Wij danken u ervoor dat u de voorkeur hebt gegeven aan dit product. Wij als bedrijf zijn er zeker van dat dit product de voor uw gebruik noodzakelijke prestaties kan leveren. De folder "Instructieboekje" die met dit product meegeleverd wordt aandachtig lezen, omdat hierin belangrijke aanwijzingen worden gegeven over de veiligheid, de installatie, het gebruik en het onderhoud.

Dit product voldoet aan de erkende normen van de techniek en van de bepalingen betreffende de veiligheid. Wij bevestigen dat het product conform is aan de volgende Europese richtlijnen: 2006/96/CEE, 2004/108/CEE.

De inrichting is van het type D volgens EN12453 en voldoet alleen aan de richtlijn 98/37/CEE indien aangesloten op een schakelbord van dezelfde fabrikant dat is uitgerust met circuit voor controle van storing in de veiligheidscircuits.

OPGELET:

- bij de bekabelings- en installatiewerkzaamheden de geldende normen en in ieder geval de principes van goed gebruik raadplegen;
- wijzigingen aan de inrichting of aan de configuratie van het apparaat zonder de fabrikant te raadplegen, kunnen leiden tot gevaarlijke situaties.
- voor de aansluiting van de contacten van de relais op het **circuit voor controle van storing** is het noodzakelijk de aansluitschema's van de "trusted devices" te raadplegen, te vinden in de instructiehandleiding van de centrale die u gebruikt.
- de aanwezigheid van andere inrichtingen die gebruik maken van infrarode stralen (fotocellen) kan interferenties veroorzaken.

GEBRUIK VAN DE INRICHTING

De zones die toegang geven tot de veiligheidsinrichting vrijhouden van obstakels. Met name controleren of takken en struiken de door het zendtoestel afgegeven straal niet onderbreken. In geval van activering van de veiligheidsinrichting zijn er geen werkzaamheden tot blokkeringsopheffing of heractivering noodzakelijk, aangezien het herstel van de normale werking van het hek automatisch plaatsvindt.

ONDERHOUD EN SLOOP

Wanneer de inrichting is aangesloten op een schakelbord van dezelfde fabrikant uitgerust met circuit voor controle van storing in de veiligheidscircuits heeft de inrichting geen onderhoud nodig, aangezien de controle automatisch bij iedere manoeuvre wordt uitgevoerd (testintervallen overeenkomstig de risicoanalyse of EN12453). Als het circuit voor controle van storing in de veiligheidscircuits niet gebruikt wordt, is het noodzakelijk de functionaliteit van de inrichting door gekwalificeerd personeel te laten controleren met max. 6 maanden.

De materialen waaruit het apparaat en de verpakking ervan bestaan, moeten volgens de geldende normen verwerkt worden. In geval van storing dient u zich te wenden tot gekwalificeerd personeel.

Alle afstellingswerkzaamheden, zowel mechanisch als elektrisch, mogen alleen worden uitgevoerd door geautoriseerd gekwalificeerd personeel volgens de veiligheidsregels en de instructies van de fabrikant.

Mocht er buitengewoon veel vuil heerslaan op het oppervlak van de fotocellen, de lenzen van de fotocel met een doek schoonmaken.

WAARSCHUWINGEN

Het goed functioneren is alleen gegarandeerd, als de in deze handleiding vermelde gegevens worden nageleefd. Het Bedrijf is niet gehouden zich te verantwoorden voor de schade veroorzaakt door het niet in acht nemen van de installatienormen en de aanwijzingen vermeld in deze handleiding.

De beschrijvingen en illustraties van deze handleiding zijn niet bindend. Terwijl de hoofdkenmerken van het product ongewijzigd blijven, behoudt het Bedrijf zich het recht voor om op ieder willekeurig moment die wijzigingen aan te brengen die zij geschikt acht om het product technisch, constructief en commercieel gezien te verbeteren, zonder deze publicatie te hoeven bijwerken.

ADVERTÊNCIAS DE USO E DE INSTALAÇÃO

Agradecendo-lhe pela preferência dada a este produto, a Empresa tem a certeza de que do mesmo irá obter os desempenhos necessários para o Seu uso. Ler com atenção o folheto "Manual de instruções" que acompanha este produto pois que fornece indicações importantes relativas à segurança, à instalação, ao uso e à manutenção

Este produto cumpre com as normas reconhecidas da técnica e com as disposições relativas à segurança. Confirmamos que esse está em conformidade com as seguintes directivas europeias: 2006/96/CEE, 2004/108/CEE.

O dispositivo é do tipo D segundo EN12453 e está em conformidade com a directiva 98/37/CEE somente se estiver ligado a um quadro de controlo do mesmo fabricante dotado de circuito de verificação de avarias nos circuitos de segurança.

ATENÇÃO:

- nas operações de cablagem e instalação tomar como referência as normas vigentes e em todo o caso os princípios de boa técnica.
- modificações do dispositivo ou da configuração do aparelho sem consultar o fabricante podem determinar situações de perigo.
- Para a ligação dos contactos dos relés ao **circuito de verificação da avaria** é necessário consultar os esquemas de ligação dos dispositivos verificados citados no manual de instruções da central que se está a utilizar.
- a presença de outros dispositivos que utilizam os raios infravermelhos (fotocélulas) pode provocar interferências.

USO DO DISPOSITIVO

Mantem as áreas que dão acesso ao dispositivo de segurança livre de obstáculos. Em particular, controlar que ramos e arbustos não interrompam o raio emitido pelo transmissor.

No caso de intervenção do dispositivo de segurança, não é necessário executar operações de rearme ou de reactivação porque a reposição do funcionamento normal do portão efectuar-se-á automaticamente.

MANUTENÇÃO DE DEMOLIÇÃO

Quando o dispositivo está ligado a um quadro de controlo do mesmo fabricante equipado com circuito de verificação de avarias nos circuitos de segurança não necessita de manutenção, pois que o controlo é efectuado automaticamente a cada manobra (intervalos de prova em conformidade com a análise de risco ou

EN12453). No caso em que não se utilize o circuito de verificação de avarias nos circuitos de segurança é preciso fazer verificar por pessoal qualificado a funcionalidade do dispositivo a intervalos não superiores a 6 meses.

Os materiais que constituem o equipamento e a respectiva embalagem devem ser eliminados de acordo com as normas vigentes. No caso de mau funcionamento servir-se de pessoal qualificado.

Todas as operações de regulação, quer mecânicas que eléctricas, devem ser executadas somente por pessoal autorizado de acordo com as regras de segurança e com as instruções do fabricante.

No caso em que se deposite sujidade excessiva sobre a superfície das fotocélulas limpar com um pano as lentes da fotocélula.

AVISOS

O bom funcionamento é garantido só se forem respeitados os dados contidos neste manual. A Empresa não se responsabiliza pelos danos provocados pelo incumprimento das normas de instalação e das indicações contidas neste manual.

As descrições e ilustrações deste manual não constituem um compromisso. Deixando inalteradas as características essenciais do produto, a Empresa reserva-se o direito de efectuar em qualquer momento as alterações que ela achar necessárias para melhorar técnica, construtiva e comercialmente o produto, sem comprometer-se em actualizar esta publicação.

ΠΡΟΕΙΔΟΠΟΙΗΣΕΙΣ ΓΙΑ ΤΗ ΧΡΗΣΗ ΚΑΙ ΤΗΝ ΕΓΚΑΤΑΣΤΑΣΗ

Σας ευχαριστούμε για την εμπιστοσύνη που δείξατε σε αυτό το προϊόν. Η Εταιρεία μας είναι βέβαιη ότι οι επιδόσεις του θα σας ικανοποιήσουν απόλυτα. Διαβάστε προσεκτικά το φυλλάδιο «Οδηγίες χρήσης» που συνοδεύει το προϊόν, καθώς παρέχει σημαντικές οδηγίες που αφορούν την ασφάλεια, την εγκατάσταση, τη χρήση και τη συντήρηση.

Το παρόν προϊόν ανταποκρίνεται στα αναγνωρισμένα τεχνικά πρότυπα και στους κανονισμούς σχετικά με την ασφάλεια. Η εταιρεία επιβεβαιώνει ότι ανταποκρίνεται στις ακόλουθες ευρωπαϊκές οδηγίες: 2006/96/ΕΟΚ, 2004/108/ΕΟΚ.

Το σύστημα είναι τύπου D κατά το πρότυπο EN12453 και ανταποκρίνεται στην οδηγία 98/37/ΕΟΚ, μόνον όταν είναι συνδεδεμένο σε πίνακα ελέγχου του ίδιου κατασκευαστή, ο οποίος διαθέτει κύκλωμα ελέγχου βλάβης στα κυκλώματα ασφαλείας.

ΠΡΟΣΟΧΗ:

- κατά τους χειρισμούς καλωδίωσης και εγκατάστασης αναφερθείτε στους ισχύοντες κανονισμούς και σε κάθε περίπτωση στις αρχές της ορθής τεχνικής.
- τροποποιήσεις στη διάταξη ή στη διαμόρφωση της συσκευής χωρίς να συμβουλευτείτε τον κατασκευαστή μπορούν να προκαλέσουν επικίνδυνες καταστάσεις.
- Για τη σύνδεση των επαφών των ρελέ στο **κύκλωμα εξακρίβωσης βλάβης** είναι απαραίτητο να αναφερθείτε στα σχέδια σύνδεσης των ελεγχόμενων διατάξεων που αναφέρονται στο εγχειρίδιο οδηγιών της κεντρικής μονάδας που χρησιμοποιείται.
- η παρουσία άλλων συστημάτων που λειτουργούν με υπέρυθρες ακτίνες (φωτοκύτταρα) μπορεί να προκαλέσει παρεμβολές.

ЭКСПЛУАТАЦИЯ УСТРОЙСТВА

Зоны, которые должны контролироваться устройством безопасности, должны быть свободными от препятствий. А находились на пути лучей, испускаемых трансмиттером. В случае срабатывания устройства безопасности нет необходимости его выключать, а затем включать, или повторно активировать, поскольку восстановление функционирования ворот в нормальном режиме происходит автоматически.

ΣΥΝΤΗΡΗΣΗ

Όταν η διάταξη είναι συνδεδεμένη με έναν πίνακα ελέγχου του ίδιου κατασκευαστή που διαθέτει κύκλωμα εξακρίβωσης βλάβης στα κυκλώματα ασφαλείας, δεν χρειάζεται συντήρηση καθώς ο έλεγχος εκτελείται αυτόματα με κάθε χειρισμό (διαστήματα δοκιμής σύμφωνα με την ανάλυση κινδύνου ή EN12453). Σε περίπτωση που δεν χρησιμοποιείται το κύκλωμα εξακρίβωσης βλάβης στα κυκλώματα ασφαλείας, χρειάζεται να ελέγξει ειδικευμένο προσωπικό τη λειτουργικότητα της διάταξης ανά διαστήματα όχι μεγαλύτερα από 6 μήνες.

Τα υλικά που αποτελούν τον εξοπλισμό και τη συσκευασία του πρέπει να διατηρούν ως απόβλητα σύμφωνα με τους ισχύοντες κανονισμούς. Σε περίπτωση κακής λειτουργίας απευθυνθείτε σε ειδικευμένο προσωπικό.

Όλοι οι χειρισμοί ρύθμισης, μηχανικοί ή ηλεκτρικοί, πρέπει να εκτελούνται μόνο από εξουσιοδοτημένο προσωπικό σύμφωνα με τους κανονισμούς ασφαλείας και με τις οδηγίες του κατασκευαστή.

В случае чрезмерного отложения загрязнений на поверхности фотоэлементов необходимо протереть тряпкой линзы фотоэлемента.

ΠΡΟΕΙΔΟΠΟΙΗΣΕΙΣ

Η καλή λειτουργία εξασφαλίζεται μόνον εάν τηρηθούν τα δεδομένα που αναφέρονται στο παρόν εγχειρίδιο. Η εταιρία μας δεν ευθύνεται για ζημιές που προκαλούνται από τη μη τήρηση των κανονισμών εγκατάστασης και των υποδείξεων που αναφέρονται στο παρόν εγχειρίδιο.

Οι περιγραφές και οι απεικονίσεις του παρόντος εγχειριδίου δεν είναι δεσμευτικές. Αφήνοντας αναλλοίωτα τα βασικά χαρακτηριστικά του προϊόντος, η εταιρία μας επιφυλάσσεται να επιφέρει ανά πάσα στιγμή τις τροποποιήσεις που θεωρεί απαραίτητες για την τεχνική, κατασκευαστική και εμπορική βελτίωση του προϊόντος, χωρίς να υποχρεούται να ενημερώσει το παρόν έντυπο.

OSTRZEŻENIA Z ZAKRESU UŻYTKOWANIA I INSTALACJI

Dziękujemy Państwu za zakup naszego produktu. Jesteśmy przekonani, że prosta on Państwa oczekiwaniom. Prosimy uważnie przeczytać broszurę „Instrukcja” dołączoną do produktu, ponieważ znajdują się w niej ważne informacje dotyczące bezpieczeństwa, instalacji, użytkowania i konserwacji.

Produkt ten jest zgodny z normami technicznymi oraz z przepisami dot. bezpieczeństwa. Potwierdzamy, że jest zgodny z następującymi dyrektywami europejskimi: 2006/96/EGW, 2004/108/EGW.

Zgodnie z normą EN12453, urządzenie jest urządzeniem typu D i spełnia wymogi dyrektywy 98/37/EGW wyłącznie wtedy, gdy jest połączone z panelem sterowania tego samego producenta, wyposażonym w obwód wykrywania awarii w obwodach bezpieczeństwa.

UWAGA:

- podczas wykonywania okablowania oraz podczas czynności instalacyjnych należy stosować się do wymogów obowiązujących norm oraz do zasad wiedzy technicznej.
- modyfikacje urządzenia lub jego konfiguracji, wprowadzone bez wiedzy producenta, mogą być przyczyną powstania sytuacji niebezpiecznych.
- aby uzyskać informacje na temat połączenia styków przekaźnikowych z **obwodem wykrywania usterek** należy zapoznać się ze schematami połączeniowymi urządzeń zaufanych przedstawionymi w instrukcji obsługi zastosowanej centrali.
- Obecność innych urządzeń wykorzystujących promienie podczerwone (fotokomórki) może być przyczyną powstania zakłóceń.

ΕΚΣΠΛΟΑΤΑΚΑ URZĄDZENIA

W obrębie obszaru dostępowego do urządzenia zabezpieczającego nie powinny znajdować się przedmioty utrudniające dostęp. W szczególności należy sprawdzić, czy gałęzie drzew lub krzewy nie przecinają toru promieni emitowanych przez nadajnik. W przypadku zadziałania zabezpieczenia nie zachodzi konieczność ponownego uzbrojenia lub aktywacji, ponieważ brama wykonuje automatyczny reset funkcji roboczych.

KONSERWACJA I ZŁOMOWANIE

Jeżeli urządzenie jest połączone z panelem sterowania wyprodukowanym przez tego samego producenta, wyposażonym w obwód wykrywający awarię w obwodach bezpieczeństwa, nie wymaga ono konserwacji, ponieważ kontrola jest przeprowadzana automatycznie podczas każdego cyklu (przerwy testowe spełniają wymogi analizy ryzyka lub normy EN12453). W przypadku, gdy wykrywanie awarii w obwodach bezpieczeństwa nie jest wykorzystywane, sprawność urządzenia powinna być sprawdzana przez osoby posiadające odpowiednie uprawnienia w odstępach czasu nieprzekraczających 6 miesięcy. Materiały, z jakich wykonane jest urządzenie oraz jego opakowanie należy utylizować zgodnie z obowiązującymi przepisami. W przypadku nieprawidłowości w działaniu należy się zwrócić o pomoc do osób posiadających odpowiednie uprawnienia.

Wszystkie regulacje, zarówno mechaniczne jak i elektryczne, powinny być wykonywane przez upoważnione osoby, zgodnie z zasadami bezpieczeństwa oraz zaleceniami producenta.

W przypadku zabrudzenia powierzchni fotokomórek, ich soczewki należy wyczyścić szmatką.

OSTRZEŻENIA

Prawidłowe działanie gwarantuje wyłącznie przestrzeganie danych przedstawionych w niniejszej instrukcji. Producent nie odpowiada za szkody spowodowane nieprzestrzeganiem norm instalacyjnych oraz wskazówek zawartych w niniejszej instrukcji.

Opisy i rysunki zamieszczone w niniejszej instrukcji nie są zobowiązujące. Producent zastrzega sobie prawo do wprowadzenia w każdym momencie modyfikacji, dzięki którym poprawią się właściwości techniczne, konstrukcyjne i handlowe produktu, pozostawiając niezmiennymi jego cechy podstawowe, bez konieczności aktualizacji niniejszej publikacji.

УКАЗАНИЯ ПО ЭКСПЛУАТАЦИИ И УСТАНОВКЕ

Наша Компания благодарит Вас за выбор данного изделия и выражает уверенность в том, что с ним Вы приобретете все эксплуатационные качества, необходимые для Ваших целей. Внимательно прочитайте брошюру «Руководство по эксплуатации», прилагаемую к данному изделию, поскольку она содержит важные указания по безопасности, установке, эксплуатации и техническому обслуживанию.

Данное изделие соответствует нормам, действующим в технической сфере, а также предписаниям по технике безопасности. Подтверждаем, что данное изделие удовлетворяет требованиям следующих европейских директив: 2006/96/CEE, 2004/108/CEE.

Данное устройство относится к типу D согласно стандарту EN12453 и соответствует директиве 98/37/CEE только в том случае, если оно подсоединено к контрольному пульту того же изготовителя, снабженному контуром обнаружения неисправностей в цепях аварийной защиты.

ВНИМАНИЕ:

- При осуществлении монтажа кабельной проводки и установки необходимо соблюдать действующие нормы и, в любом случае, принципы надлежащей технической практики.
- внесение изменений в устройство или в конфигурацию аппаратуры без консультации с изготовителем может привести к возникновению опасных ситуаций.
- При соединении контактов реле с **контуром обнаружения неисправностей** необходимо руководствоваться схемами соединений контролируемых устройств, приведенных в руководстве по эксплуатации используемого блока управления.
- наличие других устройств, использующих инфракрасное излучение (фотоэлементы) может вызвать помехи.

ΕΚΣΠΛΟΑΤΑΚΑ URZĄDZENIA

Зоны, которые должны контролироваться устройством безопасности, должны быть свободными от препятствий. В частности, необходимо проверить, чтобы ветва или растения не находились на пути лучей, испускаемых трансмиттером. В случае срабатывания устройства безопасности нет необходимости его выключать, а затем включать, или повторно активировать, поскольку восстановление функционирования ворот в нормальном режиме происходит автоматически.

TECHNICZESKIE OBSŁUŻIWANIE I SŁOWA

Если устройство подсоединено к контрольному пульту того же самого

изготовителя, снабженному контуром обнаружения неисправностей в цепях аварийной защиты, не требует технического обслуживания, поскольку контроль осуществляется автоматически при каждом маневре (интервалы проверок соответствуют анализу рисков или стандарту EN12453). В случае если контур обнаружения неисправностей в цепях аварийной защиты не используется, необходимо, чтобы квалифицированный персонал проверял функциональность устройства с интервалами, не превышающими 6 месяцев.

Материалы, из которых состоит оборудование, а также упаковка должны утилизироваться в соответствии с действующими нормами. В случае неполадок функционирования следует обратиться к помощи квалифицированного персонала.

Все операции по регулировке, как механических, так и электрических частей, должны осуществляться персоналом, уполномоченным в соответствии с правилами техники безопасности, а также с инструкциями изготовителя.

В случае чрезмерного отложения загрязнений на поверхности фотоэлементов необходимо протереть тряпкой линзы фотоэлемента.

ПРЕДУПРЕЖДЕНИЯ И РЕКОМЕНДАЦИИ

Правильное функционирование гарантируется только при соблюдении указаний, приведенных в данном руководстве. Компания не несет ответственности за повреждения, причиненные результатом несоблюдения норм установки и указаний, приведенных в данном руководстве.

Описания и иллюстрации, приведенные в данном руководстве, не носят обязательного характера. Оставляя неизменными существенные характеристики изделия, Изготовитель оставляет за собой право в любой момент по собственному усмотрению и без предварительного уведомления вносить в изделие надлежащие изменения, улучшающие его технические, конструктивные и коммерческие свойства, не внося изменений в настоящее издание.

NÁVOD K OBSLUZE A INSTALACI

Děkujeme, že jste si vybrali tento výrobek. Jsme si jisti, že jeho vlastnosti zcela uspokojí Vaše potřeby. Přečtěte si pozorně "Návod k obsluze", který doprovází tento výrobek, protože poskytuje důležité pokyny týkající se bezpečnosti, instalace, používání a údržby.

Výrobek odpovídá uznaným technickým normám a příslušným bezpečnostním nariadením. Potvrzujeme, že vyhovuje těmto evropským směrnici: 2006/96/ES, 2004/108/ES.

Zařízení je typu D podle EN 12453 a je v souladu se směrnicí 98/37/ES pouze tehdy, když je připojeno na ovládací panel stejného výrobce, vybavený kontrolním obvodem závad v bezpečnostních obvodech.

POZOR:

- při připojování kabelů a při instalaci dodržujte platné předpisy a zásady správné technické praxe.
- úpravy zařízení nebo změny konfigurace zařízení bez předchozí konzultace s výrobcem mohou způsobit nebezpečné situace.
- Pro spojení kontaktů relé k obvodu pro kontrolu závad se musí postupovat podle schémat zapojení **testovaných** zařízení, která jsou v návodu k obsluze pro používanou řídicí jednotku.
- přítomnost dalších zařízení, která používají infračervené paprsky (fotobuňky) může způsobit rušení.

POUŽÍVÁNÍ PŘÍSTROJE

Oblast přístupu k bezpečnostnímu zařízení musí být bez překážek. Zvláště pak kontrolujte, jestli větve a keře neruší paprsek vyzařovaný z vysílače. V případě zásahu bezpečnostního zařízení nejsou nutné činnosti pro obnovení systému nebo opětovnou aktivaci, protože k obnovení běžné činnosti vrat dojde automaticky.

ÚDRŽBA A LIKVIDACE

Když je zařízení připojeno na ovládací panel stejného výrobce, vybavený obvodem pro kontrolu závad v bezpečnostních obvodech, není údržba zapotřebí, protože kontrola se provádí automaticky při každém cyklu (intervaly kontrol v souladu s analýzou rizika nebo EN12453). V případě, kdy se nepoužívá obvod na kontrolu závad v bezpečnostních obvodech, je třeba nechat kvalifikovaným personálem zkontrolovat činnost zařízení v intervalech ne delších než 6 měsíců.

Materiály, ze kterých je zařízení vyrobeno a jeho obal, se musí likvidovat podle platných předpisů. V případě špatné činnosti se obraťte na kvalifikované odborníky.

Všechny činnosti při mechanickém a elektrickém seřizování smí provádět pouze oprávněný personál v souladu s bezpečnostními pravidly a s pokyny výrobce.

V případě, kdy se velké množství nečistot usadí na fotobuňkách, očistěte čočky fotobuňky měkkým hadříkem.

UPOZORNĚNÍ

Správná činnost je zaručena, pouze pokud se dodržují údaje uvedené v této příručce. Výrobce neodpovídá za škody způsobené nedodržemí pravidel pro instalaci a pokynů uvedených v této příručce.

Popis a obrázky v této příručce nejsou závazné. Při neměnnosti základních vlastností výrobku si výrobce vyhrazuje právo provést kdykoli úpravy, které považuje za vhodné pro technické, konstrukční a obchodní zlepšení výrobku, aniž by musel upravovat tuto publikaci.

KULLANIM VE MONTAJ UYARILARI

Bu ürünü aldığınız için teşekkür ederiz. Firmamız ürünün performansından ziyadesiyle memnun kalacağımızdan emindir. Bu ürün bir "Uyarılar" föyü ve bir "Montaj Kılavuzu" ile birlikte piyasaya arz edilir. Emniyet, montaj, çalıştırma ve bakımla ilgili önemli bilgiler verdikleri için her iki belge de dikkatle okunmalıdır.

Bu ürün tanınmış teknik standartlara ve emniyet yönetmeliklerine uymaktadır. Aşağıdaki Avrupa Birliği Yönetmelikleri'ne uygun olduğunu beyan ederiz: 2006/96/EEC, 2004/108/EEC.

Alet, EN12453 standardına göre D tipi güvenlik aksesuarı olarak da kullanılabilir ve sadece aynı üreticinin güvenlik devrelerinde arıza test devresi ile donatılmış bir kontrol paneline bağlanmış ise 98/37/EEC direktifi öngörülerine uygun olarak kabul edilir.

DİKKAT:

- Kablo çekme ve kurma işlemlerinde yürürlükteki standartlara ve her halükarda iyi teknik prensiplerine uyulması gerekir.
- Üreticiye danışmadan alete veya aparatın konfigürasyonuna yapılacak değişiklikler tehlikeli durumlara neden olabilir.
- Röle kontaktı bağlantısı için güvenlik aksesuarlarının çalışma parametrelerinin sürekli olarak test edildiği bir kontrol ünitesi ile birlikte kullanıldığı durumlarda kullanılan kontrol ünitesinin fotosel test bağlantısı şemalarına bakılması gereklidir.
- Kızılötesi ışınları kullanan başka aletlerin mevcut bulunmaları (fotoseller) iletişimde parazit olmasına neden olabilir.

CİHAZIN KULLANIMI

Güvenlik cihazları arasındaki alanda; cihazların birbirleri ile olan iletişimine engel olabilecek herhangi bir engelin bulunmaması gerekmektedir. Özellikle, dalların ve çalıkların tarafından yayılan ışın demetini kesmediklerini kontrol edin. Güvenlik cihazının tetiklenmesi halinde sistem; herhangi bir yeniden etkinleştirme işlemine gere kalmadan otomatik olarak kendini yenileyecektir.

BAKIM VE BERTARAF ETME

Aynı üreticinin tedarik etmiş olduğu güvenlik devrelerinde arıza test devresi ile donatılmış bir kontrol paneline bağlanmış olduğunda, kontrol her harekette otomatik olarak gerçekleştirildiğinden bakım gerekli değildir (deneme aralıkları, risk analizine veya EN12453 standardına uygundur). Güvenlik devrelerinde arıza test devresi kullanılmadığında vasıflı personel aracılığı ile aletin işlevselliğinin en az 6 aylık veya bu süreyi geçmeyecek aralıklar ile kontrol edilmesi gerekir.

Aparat ve ambalajını oluşturan materyallerin yürürlükteki yönetmeliklere uygun şekilde bertaraf edilmeleri gerekir. Herhangi bir arıza durumunda yetkili servise başvurun.

Gerek mekanik gerekse elektronik tüm ayarlama işlemleri güvenlik kurallarına ve üreticinin talimatlarına uygun olarak sadece yetkili personel tarafından gerçekleştirilmelidir.

Fotosel yüzeyi üzerinde aşırı kir birikmiş olması halinde, fotosel merceklerini bir bez ile temizleyin.

UYARILAR

Sadece elinizdeki kılavuzda yer alan bilgilere uyulduğu takdirde doğru çalışma sağlanır. Bu kılavuzdaki montaj standartlarına ve talimatlara uyulmamasından dolayı ortaya çıkan her hangi bir hasardan dolayı şirketimiz sorumlu tutulamaz.

Elinizdeki kılavuzda yer alan açıklamalar ve çizimler bağlayıcı değildir. Firmamız ürünün temel özelliklerinde değişiklik yapmaksızın ürünün teknik, üretim ve ticari açıdan iyileştirilmesi için uygun gördüğü her hangi bir değişikliği her hangi bir zamanda ve elinizdeki yayını güncelleştirme taahhüdüne girmeksizin yapma hakkını saklı tutar.

MANUALE PER L'INSTALLAZIONE

1) GENERALITÀ

Fotocellula Mod. **AKTA A30** per applicazione esterna, costituita da una coppia trasmittente ricevente.

2) DATI TECNICI

AKTA A30	
Tensione di alimentazione	24 V~/=
Corrente Assorbita	TX: 12mA RX: 10mA a riposo / 15mA max
Portata contatti	30V, 1A
Grado di protezione	IP45
Temperatura di esercizio	-20/+55°C
Portata Utile	30 m (ridotta in caso di nebbia-pioggia)
Dimensioni	130X45X43 (HxLxD)
Categoria secondo la EN954-1	Cat 2

3) CORRETTO ALLINEAMENTO Fig. A

4) CORRETTO ALLINEAMENTO DI DUE COPPIE DI FOTOCELLULE Fig. B

5) FORATURA PER INSTALLAZIONE Fig. C

6) PASSAGGIO CAVI (Fig. D):

- attraverso il foro posteriore **Rif. 1A**
- attraverso il pressacavo **Rif. 1B**

7) COLLEGAMENTI Fig. E

8) CORRETTO ALLINEAMENTO Fig. F

Al termine del collaudo, eseguire alcune manovre di prova e verificare che, quando si interrompe il fascio interponendo un ostacolo, l'automazione reagisca correttamente.

MANUEL D'INSTALLATION

1) GÉNÉRALITÉS

Photocellule Mod. **AKTA A30** pour extérieur, forme par une paire d'émetteur-récepteur.

2) ONNÉES TECHNIQUES

AKTA A30	
Tension d'alimentation	24 V~/=
Courant Absorbé	TX: 12mA RX: 10mA au repos / 15mA maxi
Portée contacts	30V, 1A
Degré de protection	IP45
Température de service	-20/+55°C
Portée Utile	30 m (réduite en cas de brouillard ou de pluie)
Dimensions	130X45X43 (HxLxD)
Catégorie conformément à EN954-1	Cat 2

3) LIGNEMENT CORRECT Fig. A

4) ALIGNEMENT CORRECT DE DEUX PAIRES DE PHOTOCELLULES Fig. B

5) PERCEMENT POUR INSTALLATION Fig. C

6) PASSAGE DES CÂBLES (Fig. D):

- à travers le trou arrière **Réf. 1A**
- à travers le presse-câble **Réf. 1B**

7) CONNEXIONS Fig. E

8) ALIGNEMENT CORRECT Fig. F

A la fin de l'essai, faites quelques manœuvres d'essai et vérifiez si l'automatisation réagit lorsque le faisceau est interrompu par un obstacle.

INSTALLATION MANUAL

1) GENERAL INFORMATION

AKTA A30 photocell for external application, comprising a transmitter-receiver pair.

2) SPECIFICATIONS

AKTA A30	
Supply voltage	24 V~/=
Current demand	TX: 12mA RX: standby 10mA / max. 15mA
Contact capacity	30V, 1A
Protection rating	IP45
Operating temperature range	-20/+55°C
Portata Utile	30 m (ridotta in caso di nebbia-pioggia)
Operating range	130X45X43 (HxLxD)
Category according to EN 954-1	Cat 2

3) CORRECT ALIGNMENT Fig. A

4) CORRECT ALIGNMENT OF TWO PAIRS OF PHOTOCELLS Fig. B

5) HOLES FOR INSTALLATION Fig. C

6) CABLE ROUTING (Fig. D):

- through hole in back **Ref. 1A**
- through cable clamp **Ref. 1B**

7) WIRING Fig. E

8) CORRECT ALIGNMENT Fig. F

Once inspection is complete, perform a few test cycles and check that the automated system reacts as it should when the beam is broken by placing an obstacle in the way.

MONTAGEANLEITUNG

1) ALLGEMEINES

Lichtschranke Modell **AKTA A30** für Anwendungen im Außenbereich, bestehend aus einem Sender- und Empfängerpaar.

2) TECHNISCHE DATEN

AKTA A30	
Versorgungsspannung	24 V~/=
Stromaufnahme	TX: 12mA RX: 10mA in Ruhestellung / 15mA max
Kontaktleistung	30V, 1A
Schutzgrad	IP45
Betriebstemperatur	-20/+55°C
Reichweite	30 m (geringer im Falle von Nebel/Regen)
Abmessungen	130 X 45 X 43 (HxLxT)
Klassifizierung nach EN954-1	Kategorie 2

3) KORREKTE POSITIONIERUNG DER LICHTSCHRANKE Abb. A

4) KORREKTE POSITIONIERUNG VON ZWEI LICHTSCHRANKEN-PAAREN Abb. B

5) LOCHÖFFNUNGEN FÜR DIE INSTALLATION Abb. C

6) KABELDURCHFÜHRUNG (Abb. D):

- über hintere Lochöffnung, siehe **Detail 1A**
- über Kabelverschraubung, siehe **Detail 1B**

7) ELEKTRISCHER ANSCHLUSS Abb. E

8) KORREKTE AUSRICHTUNG Abb. F

Zum Abschluss der Funktionsprüfung betätigen Sie bitte mehrfach die Anlage, um zu überprüfen, ob der Automatantrieb fehlerfrei reagiert, wenn ein Hindernis von der Lichtschranke erfasst wird.

MANUAL DE INSTALACIÓN

1) GENERALIDADES

Fotocélula Mod. **AKTA A30** para uso externo, formada por un par transmisor-receptor.

2) DATOS TÉCNICOS

AKTA A30	
Tensión de alimentación	24 V~/=
Corriente Absorbida	TX: 12mA RX: 10mA en reposo / 15mA máx.
Capacidad contactos	30V, 1A
Grado de protección	IP45
Temperatura de funcionamiento	-20/+55°C
Capacidad Útil	30 m (reducida en caso de niebla-lluvia)
Dimensiones	130X45X43 (HxLxD)
Categoría según EN954-1	Cat 2

3) CORRECTA ALINEACIÓN Fig. A

4) CORRECTA ALINEACIÓN DE DOS PARES DE FOTOCÉLULAS Fig. B

5) PERFORACIÓN PARA INSTALACIÓN Fig. C

6) PASO DE CABLES (Fig. D):

- a través del orificio posterior Ref. 1A
- a través del prensacable Ref. 1B

7) CONEXIONES Fig. E

8) CORRECTA ALINEACIÓN Fig. F

Una vez finalizada la prueba de ensayo, realizar algunas maniobras de prueba y comprobar que cuando se interrumpe el haz, interponiendo un obstáculo, la automatización reaccione correctamente.

MANUAL PARA A INSTALAÇÃO

1) GENERALIDADES

Fotocélula Mod. **AKTA A30** para aplicação externa, constituída por um par transmissor receptor.

2) DADOS TÉCNICOS

AKTA A30	
Tensão de alimentação	24 V~/=
Corrente Absorvida	TX: 12mA RX: 10mA em repouso / 15mA max
Alcance dos contactos	30V, 1A
Grau de protecção	IP45
Temperatura de funcionamento	-20/+55°C
Alcance Útil	30 m (reduzido no caso de nevoeiro-chuva)
Dimensões	130X45X43 (HxLxD)
Categoria segundo a EN954-1	Cat 2

3) ALINHAMENTO CORRECTO Fig. A

4) ALINHAMENTO CORRECTO DE DOIS PARES DE FOTOCÉLULAS Fig. B

5) PERFURAÇÃO PARA INSTALAÇÃO Fig. C

6) PASSAGEM DE CABOS (Fig. D):

- através do furo traseiro Ref. 1A
- através do passa-fios Ref. 1B

7) LIGAÇÕES Fig. E

8) ALINHAMENTO CORRECTO Fig. F

No fim do ensaio, deve-se efectuar algumas manobras de ensaio e verificar que, quando se interrompe o feixe colocando um obstáculo, o automatismo reage correctamente.

INSTALLATIEHANDLEIDING

1) ALGEMEEN

Fotocel Mod. **AKTA A30** voor externe montage, bestaande uit een koppel zendtoestel ontvanger.

2) TECHNISCHE GEGEVENS

AKTA A30	
Voedingsspanning	24 V~/=
Absorptiestroom	TX: 12mA RX: 10mA in ruststand / 15mA max.
Capaciteit contacten	30V, 1A
Beschermingsgraad	IP45
Bedrijfstemperatuur	-20/+55°C
Nuttig Vermogen	30 m (minder in geval van mist-regen)
Afmetingen	130X45X43 (HxLxD)
Categorie volgens EN954-1	Cat 2

3) JUISTE UITLIJNING Fig. A

4) JUISTE UITLIJNING VAN TWEE PAAR FOTOCELLEN Fig. B

5) PERFORATIE VOOR INSTALLATIE Fig. C

6) KABELDOORGANG (Fig. D):

- via de achterste opening Ref. 1A
- via de kabelklem Ref. 1B

7) AANSLUITINGEN Fig. E

8) JUISTE UITLIJNING Fig. F

Aan het einde van de keuring, enkele testmanoeuvres uitvoeren en controleren of het automatiseringssysteem juist reageert, wanneer de straal onderbroken wordt door een obstakel ertussen aan te brengen.

ΕΓΧΕΙΡΙΔΙΟ ΕΓΚΑΤΑΣΤΑΣΗΣ

1) ΓΕΝΙΚΑ

Φωτοκύτταρο μοντ. **AKTA A30** για εξωτερική τοποθέτηση, αποτελούμενο από ζεύγος πομπού-δέκτη.

2) ΤΕΧΝΙΚΑ ΧΑΡΑΚΤΗΡΙΣΤΙΚΑ

AKTA A30	
Τάση τροφοδοσίας	24 V~/=
Κατανάλωση ρεύματος	TX: 12mA RX: 10mA σε αναμονή / 15mA max
Παροχή επαφών	30V, 1A
Βαθμός προστασίας	IP45
Θερμοκρασία λειτουργίας	-20/+55°C
Ωφέλιμα εμβέλεια	30 m (μικρότερη με ομίχλη-βροχή)
Διαστάσεις	130X45X43 (ΥxΠxΒ)
Κατηγορία κατά EN954-1	Κατ. 2

3) ΣΩΣΤΗ ΕΥΘΥΓΡΑΜΜΙΣΗ Fig. A

4) ΣΩΣΤΗ ΕΥΘΥΓΡΑΜΜΙΣΗ ΔΥΟ ΖΕΥΓΩΝ ΦΩΤΟΚΥΤΤΑΡΩΝ Fig. B

5) ΔΙΑΤΡΗΣΗ ΓΙΑ ΕΓΚΑΤΑΣΤΑΣΗ Fig. C

6) ΔΙΕΛΕΥΣΗ ΚΑΛΩΔΙΩΝ (Fig. D):

- από το πίσω άνοιγμα 1A
- από το συσκευιοθλιπτή 1B

7) ΣΥΝΔΕΣΕΙΣ Fig. E

8) ΣΩΣΤΗ ΕΥΘΥΓΡΑΜΜΙΣΗ Fig. F

Στο τέλος της δοκιμής, εκτελέστε μερικούς κύκλους ελέγχου και βεβαιωθείτε ότι, όταν διακόπτεται η δέσμη παρεμβάλλοντας ένα εμπόδιο, το σύστημα αυτοματισμού αντιδρά σωστά.

INSTRUKCJA INSTALACYJNA

1) UWAGI OGÓLNE

Fotokomórka zewnętrzna mod. **AKTA A30**, złożona z zespołu nadajnik-odbiornik.

2) DANE TECHNICZNE

AKTA A30	
Napięcie zasilania	24 V~/=
Pobór prądu	TX: 12mA RX: 10mA w spoczynku / 15mA max
Maksymalne obciążenie	30V, 1A
Stopień ochrony	IP45
Temperatura robocza	-20/+55°C
Zasięg	30 m(mniej w przypadku deszczu lub mgły)
Wymiary	130X45X43 (HxLxD)
Kategoria wg EN954-1	Kat 2

3) PRAWIDŁOWE WYRÓWNIANIE USTAWIENIA Rys. A

4) PRAWIDŁOWE WYRÓWNIANIE USTAWIENIA DWÓCH PAR FOTOFOMÓREK Rys. B

5) OTWORY POD INSTALACJĘ Rys. C

6) PROWADZENIE KABLI (Rys. D):

- przez otwór z tyłu **Ad. 1A**
- przez przepust kablowy **Ad. 1B**

7) POŁĄCZENIA Rys. E

8) PRAWIDŁOWE WYRÓWNIANIE USTAWIENIA Rys. F

Po zakończeniu odbioru technicznego należy wykonać kilka cykli próbnych i sprawdzić, czy, jeżeli pojawienie się przeszkody powoduje przerwanie linii foto, automat działa prawidłowo.

NÁVOD K INSTALACI

1) VŠEOBECNÉ ÚDAJE

Fotobuňka typ **AKTA A30** pro venkovní aplikace, tvořená párem vysílač-přijímač.

2) TECHNICKÉ ÚDAJE

AKTA A30	
Napájecí napětí	24 V~/=
Příkon	TX: 12mA RX: 10mA v klidu / max. 15 mA
Výkon kontaktů	30V, 1A
Stupeň ochrany	IP45
Provozní teplota	-20/+55°C
Užitečný dosah	30 m (snížený v případě mlhy či deště)
Rozměry	130X45X43 (VxDxH)
Kategorie podle EN 954-1	Kat 2

3) SPRÁVNÉ VYŠTŘEDĚNÍ obr. A

4) SPRÁVNÉ VYŠTŘEDĚNÍ DVOU PÁRŮ FOTOBUNĚK obr. B

5) OTVORY PRO INSTALACI obr. C

6) PRŮCHOD KABELŮ (obr. D):

- přes zadní otvor **viz 1A**
- přes kabelovou průchodku **viz 1B**

7) PŘIPOJENÍ obr. F

8) SPRÁVNÉ VYŠTŘEDĚNÍ obr. F

Při přejímce proveďte několik zkušebních cyklů a zkontrolujte, zda při přerušení paprsku vložením překážky automatický systém zareaguje správně.

РУКОВОДСТВО ПО УСТАНОВКЕ

1) ОБЩИЕ СВЕДЕНИЯ

Фотоэлемент мод. Фотоэлемент 180 для наружного применения, состоящий из пары передатчика и приемника.

2) ТЕХНИЧЕСКИЕ ХАРАКТЕРИСТИКИ

AKTA A30	
Напряжение питания	24 V~/=
Потребляемый ток	TX: 12mA RX: 10mA в состоянии покоя/максимум 15 mA
Пропускная способность контактов	30V, 1A
Степень защиты	IP45
Рабочая температура	-20/+55°C
Полезная пропускная способность	30 м (снижена в случае тумана и дождя)
Размеры	130X45X43 (HxLxD)
Категория по стандарту EN954-1	Kat. 2

3) ПРАВИЛЬНОЕ ВЫРАВНИВАНИЕ Рис. А

4) ПРАВИЛЬНОЕ ВЫРАВНИВАНИЕ ДВУХ ПАР ФОТОЭЛЕМЕНТОВ Рис. В

5) ПОДГОТОВКА ОТВЕРСТИЙ ДЛЯ УСТАНОВКИ Рис. С)

6) ПРОКЛАДКА КАБЕЛЕЙ (Рис. D):

- через заднее отверстие **Поз. 1А**
- через кабельный ввод **Поз. 1В**

7) СОЕДИНЕНИЯ Рис. Е

8) ПРАВИЛЬНОЕ ВЫРАВНИВАНИЕ Рис. F

По окончании испытаний необходимо выполнить ряд контрольных проверок, проверив, что при прерывании луча, когда появляется препятствие, автоматика реагирует правильно.

KURMA KILAVUZU

1) GENEL

Dişarıda kullanımlar için **Hücre 180** Modeli fotosel bir alıcı verici çiftinden meydana gelir.

2) TEKNİK VERİLER

AKTA A30	
Besleme gerilimi	24 V~/=
Çekilen akım	TX: 12mA RX: 10mA sükunette / 15mA max
Kontakt kapasitesi	30V, 1A
Koruma derecesi	IP45
Çalışma sıcaklığı	-20/+55°C
Çalışma mesafesi	30 m (sis-yağmur halinde kısaltılmış)
Boyutlar	130X45X43 (HxLxD)
EN954-1 uyarınca kategori	Kat 2

3) DOĞRU HİZALANMA Res. A

4) İKİ FOTSEL ÇİFTİNİN DOĞRU HİZALANMASI Res. B

5) MONTAJ DELİKLERİNİN AÇILMASI Res. C

6) KABLOLARIN GEÇİŞİ (Res. D):

- Arka delik aracılığı ile **Ref. 1A**
- Kablo bağı aracılığı ile **Ref. 1B**

7) BAĞLANTILAR Res. E

8) DOĞRU HİZALANMA Res. F

Test sonunda bazı deneme hareketleri gerçekleştirin ve araya bir engel yerleştirildiğinde ve buna bağlı olarak DCW RX ve DCW TX arasındaki iletişim kesildiğinde otomasyon sisteminin doğru şekilde karşılık verdiğini kontrol edin.

Bft Spa
Via Lago di Vico, 44
36015 Schio (VI)
T +39 0445 69 65 11
F +39 0445 69 65 22
→ www.bft.it

SPAIN
BFT GROUP ITALIBERICA DE AUTOMATISMOS S.L.
08401 Granollers - (Barcelona)
www.bftautomatismos.com

FRANCE
AUTOMATISMES BFT FRANCE
69800 Saint Priest
www.bft-france.com

GERMANY
BFT TORANTRIEBSSYSTEME GmbH
90522 Oberasbach
www.bft-torantrieb.de

UNITED KINGDOM
BFT AUTOMATION UK LTD
Stockport, Cheshire, SK7 5DA
www.bft.co.uk

IRELAND
BFT AUTOMATION LTD
Dublin 12

BENELUX
BFT BENELUX SA
1400 Nivelles
www.bftbenelux.be

POLAND
BFT POLSKA SP. Z O.O.
05-091 ZĄBKI
www.bft.pl

CROATIA
BFT ADRIA D.O.O.
51218 Drazice (Rijeka)
www.bft.hr

PORTUGAL
BFT SA-COMERCIO DE AUTOMATISMOS E MATERIAL DE SEGURANCIA
3020-305 Coimbra
www.bftportugal.com

CZECH REPUBLIC
BFT CZ S.R.O.
Praha
www.bft.it

TURKEY
BFT OTOMATİK KAPI SİSTEMELERİ SANAY VE
İstanbul
www.bftotomasyon.com.tr

RUSSIA
BFT RUSSIA
111020 Moscow
www.bft.russia

AUSTRALIA
BFT AUTOMATION AUSTRALIA PTY LTD
Wetherill Park (Sydney)
www.bftaustralia.com.au

U.S.A.
BFT USA
Boca Raton
www.bft-usa.com

CHINA
BFT CHINA
Shanghai 200072
www.bft-china.cn

UAE
BFT Middle East FZCO
Dubai

